

tunable white



tunable white -

- die Lichtlösung für den gehobenen Beleuchtungsbereich. Besonders in Umkleidekabinen kann mit Unterstützung von Veränderungen der weißen Lichtfarben ein besonderes Ambiente geschaffen werden.

Es können Jahreszeiten simuliert werden. Aber es besteht auch die Möglichkeit, die Beleuchtung auf den Haut- oder Haartyp anzupassen.

tunable white -

- the lighting solution for the high lighting area. Can be created, especially in locker rooms with the support of changing the white light colors to make a special ambiance. It can be simulate seasons. But there is also the possibility to adjust the lighting on the skin or hair type.

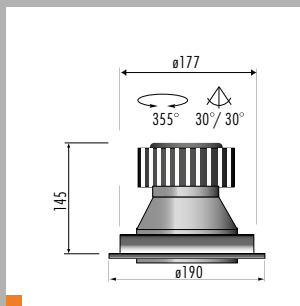


tunable white



tunable white -
 - die Lichtlösung für den gehobenen Beleuchtungsbereich. Besonders in Umkleidekabinen kann mit Unterstützung von Veränderungen der weißen Lichtfarben ein besonderes Ambiente geschaffen werden. Es können Jahreszeiten simuliert werden. Aber es besteht auch die Möglichkeit, die Beleuchtung auf den Haut- oder Haartyp anzupassen.

tunable white -
 - the lighting solution for the high lighting area. Can be created, especially in locker rooms with the support of changing the white light colors to make a special ambiance. It can be simulate seasons. But there is also the possibility to adjust the lighting on the skin or hair type.



tunable white | tunable white
 für den Deckeneinbau | for recessed ceiling mounts

LED INNOVATIV	230 V~ 50 Hz	CE	
	IP 20	DRIVER SELV INTERN.	Gewicht weight 2,6 kg
strukturschwarz textured black XX = 10	strukturweiß textured white XX = 11	struktursilber textured silver XX = 16	
spot Y = S	medium Y = M	flood Y = F	

Bestelldaten

Order data

System-Leistung system performance	Lichtfarbe light color	Lumen-Klasse bis lumen-class up to	CRI CRI	Bestell-Nr. order-no.
1x 43 W	tunable white			9678 1536 XX-Y

Zubehör / Optionen

Accessories / Options

Spiegel mit Beleuchtung tunable white, 1x 38 W / mirror with lighting, tunable white, 1x 38 W	0700 0073 02-0
Elektronische Versorgungseinheit EnOcean / electronic supply unit EnOcean	2612 3001 01-0
Filter und Farbversätze, Streuscheibe / filter and tinted glass, scatter glass	9008 2500 00-0
x-touchBOX - Bedien- und Steuergerät für tunable white / x-touchBOX - control panels for tunable white	0026 1210 17-0
Repeater / repeater	0026 1212 18-0

tunable white

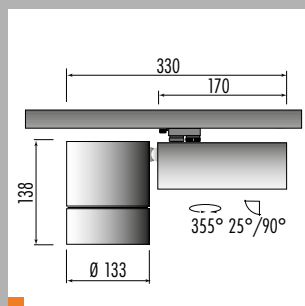


tunable white -
 - die Lichtlösung für den gehobenen Beleuchtungsbereich. Besonders in Umkleidekabinen kann mit Unterstützung von Veränderungen der weißen Lichtfarben ein besonderes Ambiente geschaffen werden. Es können Jahreszeiten simuliert werden. Aber es besteht auch die Möglichkeit, die Beleuchtung auf den Haut- oder Haartyp anzupassen.

tunable white -
 - the lighting solution for the high lighting area. Can be created, especially in locker rooms with the support of changing the white light colors to make a special ambiance. It can be simulate seasons. But there is also the possibility to adjust the lighting on the skin or hair type.

tunable white | tunable white
 für den Deckeneinbau | for recessed ceiling mounts

	230 V~ 50 Hz		
	IP 20	DRIVER SELV INTERN.	Gewicht weight 2,6 kg
strukturschwarz textured black XX = 10	strukturweiß textured white XX = 11	struktursilber textured silver XX = 16	
 spot Y = S	 medium Y = M	 flood Y = F	



Bestelldaten

Order data

System-Leistung system performance	Lichtfarbe light color	Lumen-Klasse bis lumen-class up to	CRI CRI	Bestell-Nr. order-no.
1x 43 W	tunable white			2878 1536 XX-Y

Zubehör / Optionen

Accessories / Options

x-touchBOX - Bedien- und Steuergerät für tunable white / x-touchBOX - control panels for tunable white	0026 1210 17-0
Repeater / repeater	0026 1212 18-0