

ISURA 3 maxi



Verwenden Sie die Leuchte nur für den zugelassenen Einsatzzweck. Fehlerhafter oder unzulässiger Einsatz sowie das Nichtbeachten der Hinweise dieser Betriebsanleitung schließen eine Gewährleistung unsererseits aus.

Die Montage, Installation und Reparatur der Leuchte ist nur durch eine autorisierte Fachkraft zugelassen. Es sind die Bestimmungen der VDE 0100 und VDE 0108 sowie die Richtlinien für Brandschutz, elektrische Leuchten Form 2005 des Verbandes der Sachversicherer e.V. Köln zu beachten.

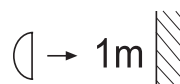
Die Leuchte sowie deren Belüftungsschlitze dürfen nicht mit Dämmmaterial abgedeckt werden.

Die geforderten Mindestabstände zu umliegenden Raumbegrenzungsflächen sind einzuhalten.

Beschädigte Leitungen dürfen nur durch Fachkräfte gewechselt werden.

Bei Verwendung von externen Vorschaltgeräten ist ein Mindestabstand von 0,1 Meter zwischen Leuchte und VE zu wählen! Der Abstand der Leuchte zur angestrahlten Fläche muß mindestens 1,0 Meter betragen!

Ersetze jede gebrochene Schutzscheibe!



Für den vorgesehenen Anwendungsbereich sind elektrische, mechanische und thermische Anwendbarkeit sicherzustellen. Nach Beendigung der Montage ist die sichere Befestigung der Leuchte zu überprüfen und ein unbeabsichtigtes Lockern auszuschließen.



Alle Arbeiten an der Leuchte sind in spannungsfreiem Zustand durchzuführen. Warten Sie bis die Leuchte einschließlich des Leuchtmittels vollständig abgekühlt sind bevor sie ihre Arbeiten beginnen.



Reinigungshinweise:

Reflektoren nur mit ph-neutraler, alkoholfreier, nicht scheuernden Flüssigkeit oder Spezialreiniger reinigen.

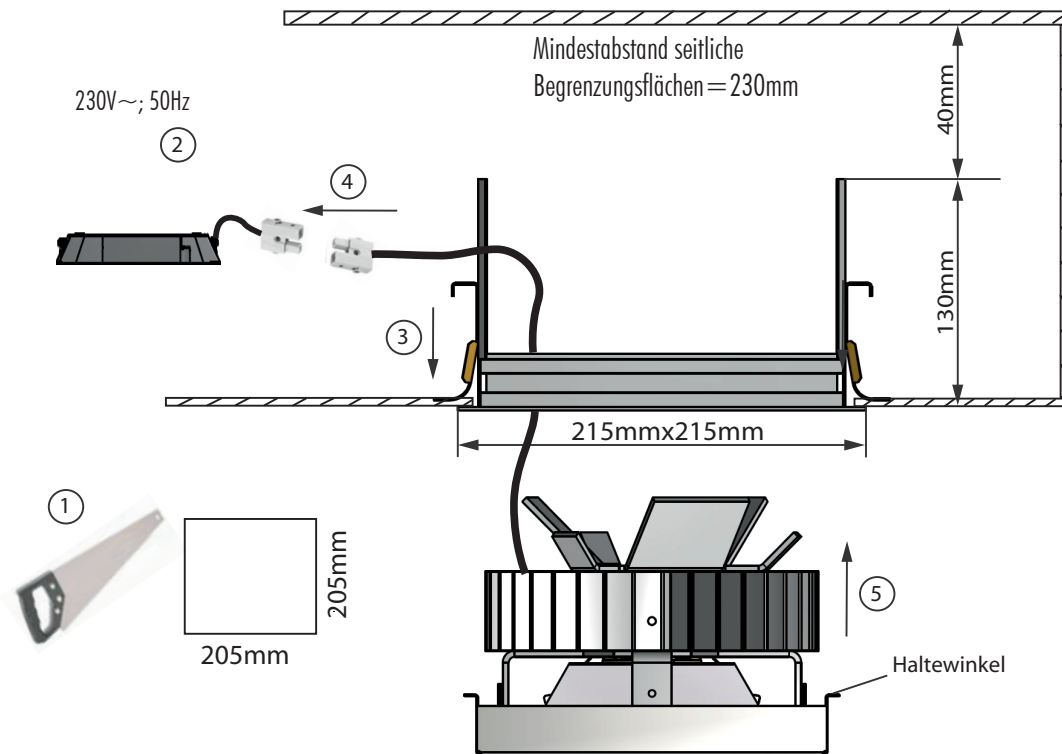


**Achtung, Konverter darf nur im spannungsfreien Zustand an die LED angeschlossen werden!**



Diese Montageanleitung ist durch den Betreiber für Wartungszwecke aufzubewahren.

Aufbauanleitung:



- ① Deckenausschnitt herstellen.  
Deckenausschnitt: 205mm x 205mm  
Einbautiefe: 170mm
- ② Netzanschluss am Vorschaltgerät herstellen.  
230V~;50Hz  
Anschlussanmerkungen beachten!  
Beigefügte Klemmabdeckung aufsetzen und per mitgelieferter Schraube anschrauben.
- ③ Einbaurahmen in die Decke einfügen und mittels Schubfedern fixieren. Darauf achten, dass kein unbeabsichtigtes Lockern der Leuchte möglich ist.
- ④ Steckverbindung von der Leuchte zum Vorschaltgerät herstellen.
- ⑤ Leuchte schräg in die Decke heben und auf den Rahmen auflegen. Haltewinkel müssen auf dem Einbaurahmen aufliegen.
- ⑥ Leuchte in Betrieb nehmen.