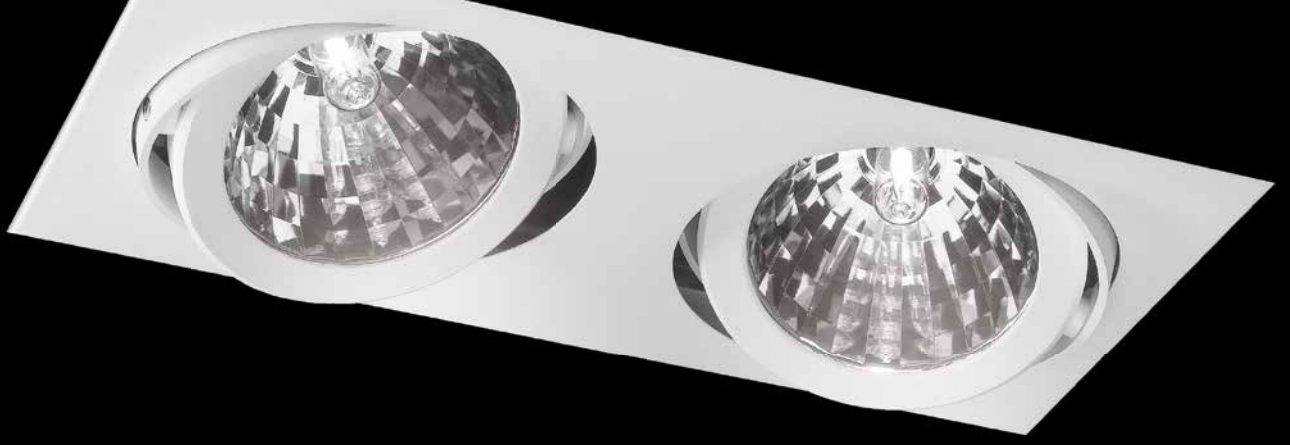


CARDALUX® maxi RL



CARDALUX maxi RL

– das System randloser Einbauleuchten für die moderne Shop- und Architekturbeleuchtung. Das modulare Leuchtensystem bietet unbegrenzte Möglichkeiten hinsichtlich der Systemlängen. Vom einzelnen Strahlereinsatz bis hin zu Kombinationen aus LED-Moduleinsätzen, asymmetrischen Wandfluter-einsätzen und Strahler-einsätzen lassen sich umfangreiche Systeme frei gestalten. Zur Akzentuierung von Verkaufs- und repräsentativen Bereichen bieten wir enge bis mittelbreite rotationssymmetrische Lichtstärkeverteilungen an. Für die Allgemeinbeleuchtung stehen LED-Einsätze zur Verfügung. Sehr gleichmäßige Wandbeleuchtungen lassen sich mit den LED-Wandflutern realisieren.

CARDALUX maxi RL

– the rimless recess luminaire system designed for the modern illumination of shops and architecture. The modular system offers you an unlimited choice of lengths ranging from a single spotlight to complex combinations of LED modules, asymmetric wall-washer and spotlight inserts. To place accents in selling and representative areas, we offer you fixtures characterized by a narrow and medium-width rotationally symmetrical luminous intensity distribution. LED inserts are available for general lighting. A very uniform wall illumination can be provided by LED wallwashers.

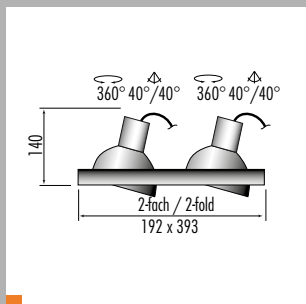
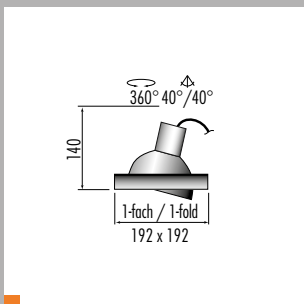


CARDALUX® maxi RL



CARDALUX maxi RL - für den randlosen Deckeneinbau
Eingipsrahmen mit Montagebügeln aus Aluminium wird
randlos in die Gipskartondecke eingebaut. Leuchtenkörper
und Strahlereinsätze aus Aluminium, pulverbeschich-
tet. Reflektorwechselsystem mit drei unterschiedlichen
Ausstrahlungscharakteristiken.

CARDALUX maxi RL - for frameless recessed ceiling mounts
A Housing made of aluminium is rimless integrated into the
plasterboard ceiling. Aluminium housing for luminaires and
spotlight inserts, powder coating. Reflector changing system
with three different reflectors.



CARDALUX maxi RL | CARDALUX maxi RL für den randlosen Deckeneinbau | for frameless recessed ceiling mounts

	230 V~ 50 Hz		
	IP 20	DRIVER SELV EXTERN.	
Gewicht weight 2,6 kg	Gewicht weight 4,2 kg		
strukturschwarz textured black XX = 10	strukturweiß textured white XX = 11	struktursilber textured silver XX = 16	
 spot Y = S	 medium Y = M	 flood Y = F	
 2 x spot Y = S	 2 x medium Y = M	 2 x flood Y = F	
 spot / medium Y = N	 spot / flood Y = P	 medium / flood Y = Q	

Bestelldaten Order data

System-Leistung system performance	Lichtfarbe light color	Lumen-Klasse bis lumen-class up to	CRI CRI	Bestell-Nr. order-no.
1x 39 W	2700 K	3500 lm	92	9661 1530 XX-Y
2x 39 W	2700 K	3500 lm	92	9661 2530 XX-Y
1x 39 W	3000 K	3500 lm	92	9661 1531 XX-Y
2x 39 W	3000 K	3500 lm	92	9661 2531 XX-Y
1x 39 W	3500 K	3500 lm	92	9661 1533 XX-Y
2x 39 W	3500 K	3500 lm	92	9661 2533 XX-Y
1x 39 W	4000 K	3500 lm	92	9661 1532 XX-Y
2x 39 W	4000 K	3500 lm	92	9661 2532 XX-Y
1x 34 W	2700 K	3000 lm	92	9661 4830 XX-Y
2x 34 W	2700 K	3000 lm	92	9661 2130 XX-Y
1x 34 W	3000 K	3000 lm	92	9661 4831 XX-Y
2x 34 W	3000 K	3000 lm	92	9661 2131 XX-Y
1x 34 W	3500 K	3000 lm	92	9661 4833 XX-Y
2x 34 W	3500 K	3000 lm	92	9661 2133 XX-Y
1x 34 W	4000 K	3000 lm	92	9661 4832 XX-Y
2x 34 W	4000 K	3000 lm	92	9661 2132 XX-Y

Zubehör / Optionen Accessories / Options

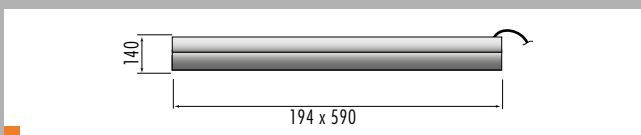
ESG, maxi / safety glass, maxi	9008 1500 00-0
ESG-einseitig mattiert, maxi / safety glass, frosted, maxi	9008 1900 00-0
Wabenraster, maxi / honeycomb louver, maxi	9008 3000 10-0
Konverter, 29 W / 31 W meat / converter 29 W / 31 W meat	4796 7500 93-0
Konverter, 29 W / 31 W meat, DALI dimmbar / converter 29 W / 31 W meat, DALI dimmbar	4796 7500 94-0
Konverter, 39 W maxi / converter 39 W maxi	4796 7515 01-0
Konverter, 39 W maxi, DALI dimmbar / converter 39 W maxi, DALI dimmbar	4796 7515 02-0

CARDALUX® maxi RL



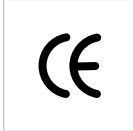
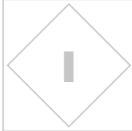
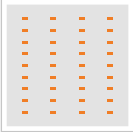









CARDALUX maxi RL - für den randlosen Deckeneinbau
Eingipsrahmen mit Montagebügeln aus Aluminium wird randlos in die Gipskartondecke eingebaut. Leuchtenkörper aus profiliertem Stahlblech, pulverbeschichtet. Abdeckung aus Acryl satiniert.

CARDALUX maxi RL - for frameless recessed ceiling mounts
A Housing made of aluminium is rimless integrated into the plasterboard ceiling. Profiled steel sheet housing, powder coating. Acrylic cover, satin finish.



CARDALUX maxi RL | CARDALUX maxi RL für den randlosen Deckeneinbau | for frameless recessed ceiling mounts

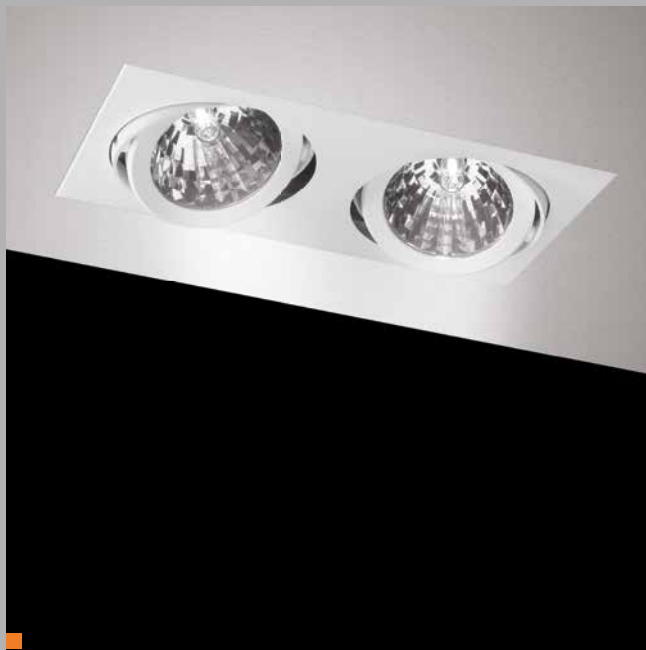
Bestelldaten Order data

System-Leistung system performance	Lichtfarbe light color	Lumen-Klasse bis lumen-class up to	CRI CRI	Bestell-Nr. order-no.
1x 18 W	3000 K	2000 lm	83	9661 1431 XX-Y
1x 18 W	4000 K	2000 lm	83	9661 1432 XX-Y

Zubehör / Optionen Accessories / Options

CARDALUX maxi RL - für den randlosen Deckeneinbau, DALI dimmbar
CARDALUX maxi RL - for frameless recessed ceiling mounts

9661 3 -.



CARDALUX maxi RL - für den randlosen Deckeneinbau
Eingipsrahmen mit Montagebügeln aus Aluminium wird randlos in die Gipskartondecke eingebaut.

CARDALUX maxi RL - for frameless recessed ceiling mounts
A housing made of aluminium is rimless integrated into the plasterboard ceiling.

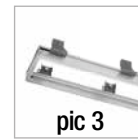
CARDALUX maxi RL | CARDALUX maxi RL für den randlosen Deckeneinbau | for frameless recessed ceiling mounts



pic 1



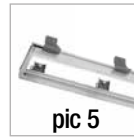
pic 2



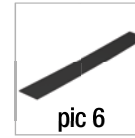
pic 3



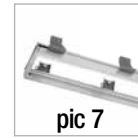
pic 4



pic 5



pic 6

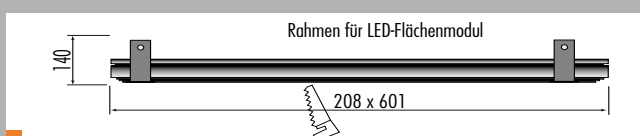
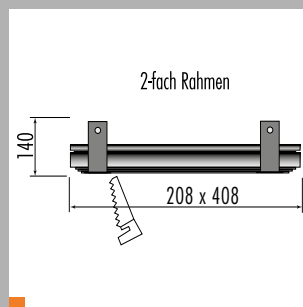
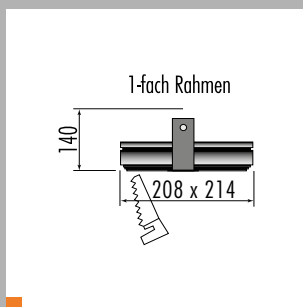


pic 7

Planungsdaten Specifications

Montageanweisung:

- Deckenausschnitt nach Vorgabe anfertigen.
 - Rahmen schräg durch den Ausschnitt schieben und auf die Decke aufsetzen.
 - Rändelschrauben an POS.3 lösen und den Rahmen an der Deckenunterkante ausrichten.
 - Rändelschrauben wieder festziehen.
 - Rahmen mit Schnellbauschrauben bsp. DIN 18182 an POS.3 fixieren.
 - Rahmen eingipsen und Fugen verspachteln wie folgt: Für die Verarbeitung der Cardalux RL Rahmen sind hohe Ansprüche an die Verarbeitung von Spachtelmassen zu setzen. Die Verarbeitung von Gipskartonplatten ist nach der DIN 18180 und DIN 18181 vorzunehmen. Die Winkelgenauigkeit nach der DIN 18202 zu bewerten.
- * Es ist mindestens die Qualitätsstufe 3 (Q3) in besonderen Fällen (große Rahmenstrukturen) die Qualitätsstufe 4 (Q4) anzuwenden.
 - * Es sind grundsätzlich Spachtelsorten mit Kunststoffanteilen zu verwenden, um Spannungsrisse zu vermeiden (z.B. Pufamur Superhaftspachtel oder Rigips Superfugenfüller).
 - * Zur Verbesserung der Hafteigenschaften sind die Kanten der Gipskartonplatten mit einem Kantenhobel vorzubereiten. Günstig ist eine Doppelklinge 23°/45°, um eine Fuge von ca. 3-4mm zu schaffen.
 - * Vor dem Verfugen sind die Kanten mit Wasser zu benetzen.
 - * Um Fugenrisse zu vermeiden ist es erforderlich, Bewehrungsstreifen (Glasfaserbewehrungsstreifen) einzuarbeiten. Anschließend sind diese nachzuspachteln.
 - * An der Bindestelle der Rahmen zum Fugenfüller sind die Bindestellen mit einem Fugencutter nachzuschneiden und die entstandene schmale Fuge mit Acryl nachzuarbeiten.
 - * Abschließend ist die Oberflächenveredelung der Decke aufzubringen. Weitere Verarbeitungsrichtlinien der Platten-, Fugenmassen- und Verbindungselementhersteller sind zu beachten.



Achtung:
Leuchteneinsätze müssen mit 2 Fangseilen (bei 1fach 1 Fangseil) gesichert werden!

Bild-Nr. pic-no.	Bezeichnung description	Bestell-Nr. order-no.
1	Eingipsrahmen 1-fach (194x194) für den randlosen Deckeneinbau / single gypsum housing	9669 0001 00-0
2	Eingipsrahmen 2-fach (194x384) für den randlosen Deckeneinbau / 2-fold gypsum housing	9669 0002 00-0
3	Eingipsrahmen 3-fach (194x576) für den randlosen Deckeneinbau / 3-fold / TC-L gypsum housing	9669 0008 00-0
4	Eingipsrahmen 5-fach (194x960) für den randlosen Deckeneinbau / 5-fold gypsum housing	9669 0005 00-0
5	Eingipsrahmen 10-fach (194x1920) für den randlosen Deckeneinbau / 10-fold gypsum housing	9669 0006 00-0
6	Blindabdeckung schwarz 1-fach (192x192) / cover black 1-fold	9669 0001 10-0
6	Blindabdeckung schwarz 2-fach (192x384) / cover black 2-fold	9669 0002 10-0
6	Blindabdeckung schwarz 3-fach (192x576) / cover black 3-fold	9669 0008 10-0
6	Blindabdeckung schwarz 5-fach (192x960) / cover black 5-fold	9669 0005 10-0
6	Blindabdeckung schwarz 10-fach (192x1920) / cover black 10-fold	9669 0006 10-0
	Kopfstückset schwarz, (1 Paar) / headboard black, 1 pieces	9669 0011 10-0
7	Optional; Eingipsrahmen projektspezifisch / options, gypsum housing project specific	

