

# Capillux maxi LED AC



Verwenden Sie die Leuchte nur für den zugelassenen Einsatzzweck. Fehlerhafter oder unzulässiger Einsatz sowie das Nichtbeachten der Hinweise dieser Betriebsanleitung schließen eine Gewährleistung unsererseits aus.

Die Montage, Installation und Reparatur der Leuchte ist nur durch eine autorisierte Fachkraft zugelassen. Es sind die Bestimmungen der VDE 0100 und VDE 0108 sowie die Richtlinien für Brandschutz, elektrische Leuchten Form 2005 des Verbandes der Sachversicherer e.V. Köln zu beachten.

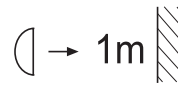
Es ist darauf zu achten, daß keine leicht entflammaren Gegenstände das Leuchtengehäuse berühren. Die Leuchten sowie Belüftungsein- und -auslasse dürfen nicht mit Dämmmaterial abgedeckt werden.

Die geforderten Mindestabstände zu umliegenden Raumbegrenzungsflächen sind einzuhalten.

Die Netzzuleitung, sowie die Verbindungsleitung zwischen Leuchte und Vorschaltgerät dürfen nicht an Gehäuseteilen von Leuchte oder Vorschaltgerät anliegen. Beschädigte Leitungen dürfen nur durch Fachkräfte gewechselt werden.

Bei Verwendung von externen Vorschaltgeräten ist ein Mindestabstand von 0,1 Meter zwischen Leuchte und VE zu wählen!

Der Abstand der Leuchte zur angestrahlten Fläche muß mindestens 1,0 Meter betragen!



Für den vorgesehenen Anwendungsbereich sind elektrische, mechanische und thermische Anwendbarkeit sicherzustellen. Nach Beendigung der Montage ist die sichere Befestigung der Leuchte zu überprüfen und ein unbeabsichtigtes Lockern auszuschließen.



Vor jedem Leuchtmittelwechsel und vor allen sonstigen Arbeiten an der Leuchte ist die Versorgungsspannung abzuschalten. Warten Sie bis die Leuchte einschließlich des Leuchtmittels vollständig abgekühlt sind bevor sie ihre Arbeiten beginnen.

Reinigungshinweise:

Reflektoren nur mit ph-neutraler, alkoholfreier, nicht scheuernden Flüssigkeit oder Spezialreiniger reinigen.

installationshinweis:

Netzspannung überprüfen! Ordnungsgemäßen Anschluss des N-Leiters an allen Strahlern sicherstellen. Gleichmäßige Aufteilung der Strahler auf die 3 Phasen L1, L2 und L3. N-Leiter nie zuerst oder allein trennen. Leitungen trennen oder verbinden – nur im spannungsfreiem Zustand! Isolationswiderstandstest mit 500V DC nur zwischen Phase L und Schutzleiter PE! Bei unterschiedlicher Vorschaltgerätechnik ist zu prüfen, ob Leuchten mit EVG und VVG auf unterschiedlichen Phasen zu verdrahten sind. Beim Anschluss der Vorschaltleinheit auf Angaben, zur Dimensionierung der Anschlussleitung, auf der Ve achten!

leuchtmittel:



LED Array

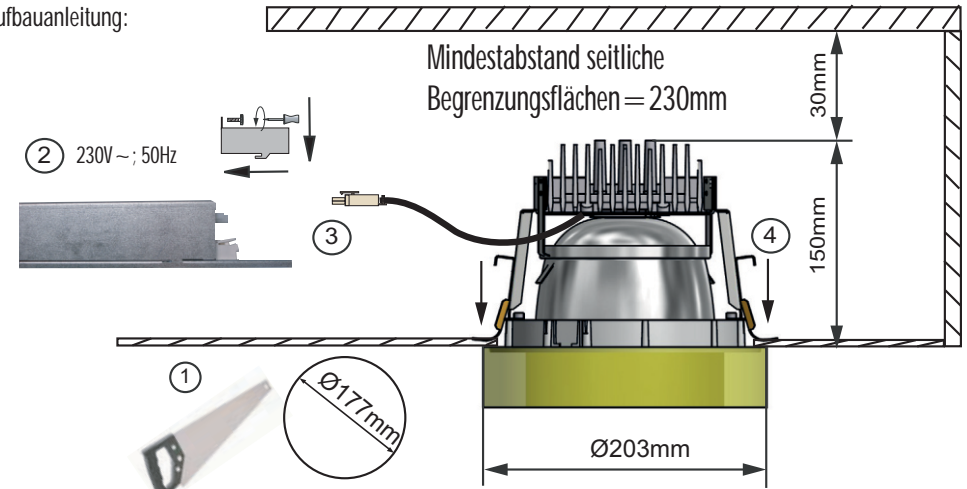


Beim Einsetzen, Wechseln und Betreiben von Leuchtmitteln sind die Herstellerangaben zu beachten.

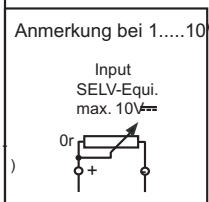
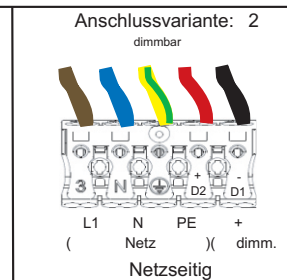
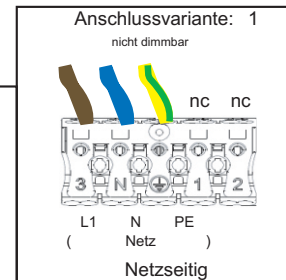
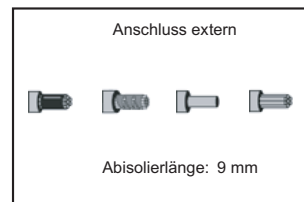


Achtung, Konverter darf nur im spannungsfreien Zustand an die leD angeschlossen werden!

Aufbauanleitung:



Anschlussanmerkungen:



- ① Deckenausschnitt herstellen.  
Deckenausschnitt: Ø177mm  
Einbautiefe: 180mm
- ② Netzanschluss am Vorschaltgerät herstellen.  
230V ~ ;50Hz  
Anschlussanmerkungen beachten!  
Beigefügte Klemmabdeckung aufsetzen und per mitgelieferter Schraube anschrauben.
- ③ Steckverbindung von der Leuchte zum Vorschaltgerät herstellen.
- ④ Leuchte in die Decke einfügen und mittels Schubfedern fixieren. Darauf achten, dass kein unbeabsichtigtes Lockern der Leuchte möglich ist.
- ⑤ Reflektor einclippen.
- ⑥ Leuchte in Betrieb nehmen.



Diese Montageanleitung ist durch den Betreiber für Wartungszwecke aufzubewahren