



Verwenden Sie die Leuchte nur für den zugelassenen Einsatzzweck. Fehlerhafter oder unzulässiger Einsatz sowie das Nichtbeachten der Hinweise dieser Betriebsanleitung schließen eine Gewährleistung unsererseits aus.

Die Montage, Installation und Reparatur der Leuchte ist nur durch eine autorisierte Fachkraft zugelassen. Es sind die Bestimmungen der VDE 0100 und VDE 0108 sowie die Richtlinien für Brandschutz, elektrische Leuchten Form 2005 des Verbandes der Sachversicherer e.V. Köln zu beachten.

Die Leuchte sowie deren Belüftungsschlitze dürfen nicht mit Dämmaterial abgedeckt werden.

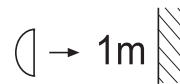
Die geforderten Mindestabstände zu umliegenden Raumbegrenzungsflächen sind einzuhalten.

Beschädigte Leitungen dürfen nur durch Fachkräfte gewechselt werden.

Der Abstand der Leuchte zur angestrahlten Fläche muß mindestens 1,0 Meter betragen!

Ersetze jede gebrochene Schutzscheibe!

Für den vorgesehenen Anwendungsbereich sind elektrische, mechanische und thermische Anwendbarkeit sicherzustellen. Nach Beendigung der Montage ist die sichere Befestigung der Leuchte zu überprüfen und ein unbeabsichtigtes Lockern auszuschließen.



Alle Arbeiten an der Leuchte sind in spannungsfreiem Zustand durchzuführen.

Warten Sie bis die Leuchte einschließlich des Leuchtmittels vollständig abgekühlt sind bevor sie ihre Arbeiten beginnen.

Reinigungshinweise:

Reflektoren nur mit ph-neutraler, alkoholfreier, nicht scheuernden Flüssigkeit oder Spezialreiniger reinigen.

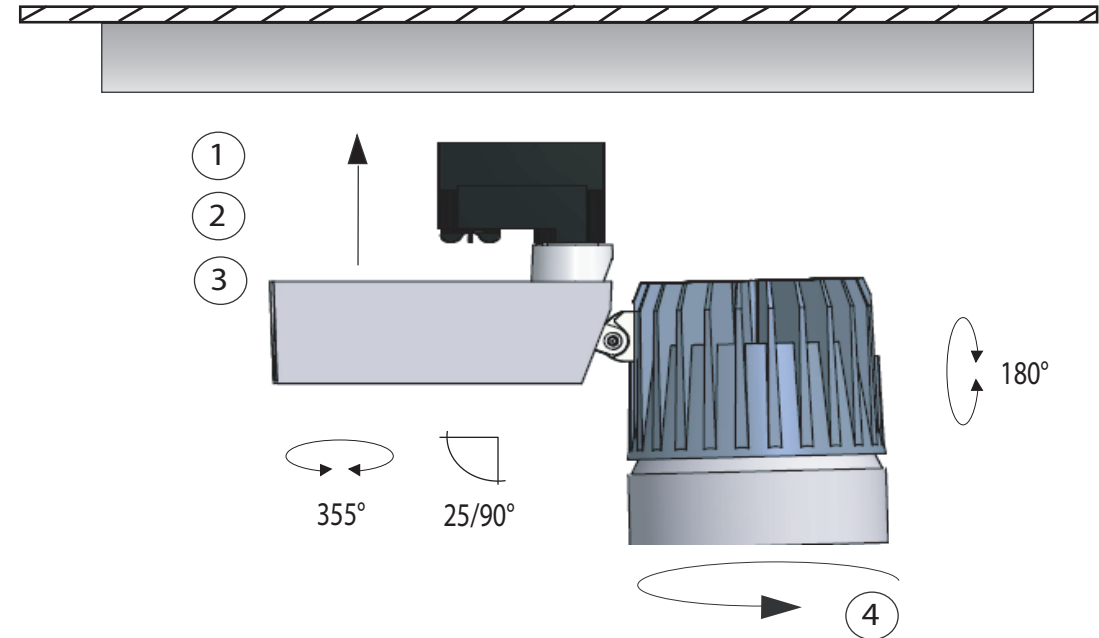


Verwendbar für Deckenmontage, Wandmontage auf Anfrage.



Diese Montageanleitung ist durch den Betreiber für Wartungszwecke aufzubewahren

Aufbauanleitung:



- ① Leuchte mit Adapter in die Stromschiene einrasten.
- ② Adapter mechanisch verriegeln und damit den Netzanschluß herstellen. 230V~; 50Hz
Darauf achten, dass kein unbeabsichtigtes Lockern der Leuchte möglich ist.
- ③ Die gewünschte Phase am Adapter per Stellrad auswählen.
- ④ Leuchte in Betrieb nehmen.